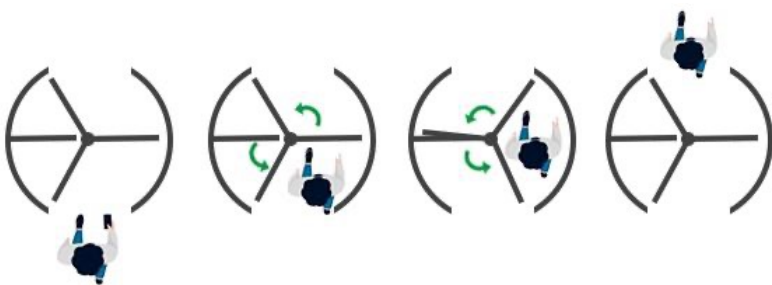
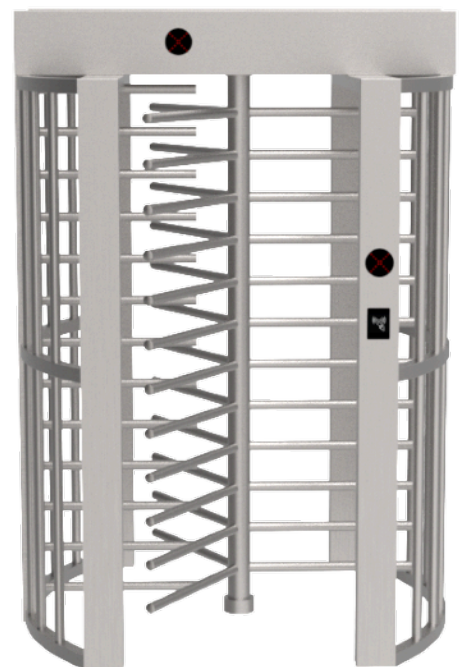


Bramka Wysoka Jowisz BIS CP-402Y

Wysoki kołowrót CP402Y, zwany także obrotowymi drzwiami kołowrotowymi, to kołowroty od podłogi do sufitu z mechanicznymi obracającymi się przeszkodami. Jest to najwyższe rozwiązanie bezpieczeństwa w porównaniu z innymi bramkami obrotowymi, ponieważ może zapobiec próbom pokonania, co sprawia, że jest odpowiednie dla obszarów bezobstugowych. Szeroko stosowany w magazynach, fabrykach, biurach, stadionach, na obrzeżach, lotniskach, laboratoriach badawczych itp. Mechanizm wyposażony jest w tłumik hydrauliczny, który redukuje hałas podczas pracy. Istnieje interfejs alarmu pożarowego, który w razie nagłego wypadku umożliwia swobodny wyjazd. Banki Wysokie mogą być używane do jednokierunkowego lub dwukierunkowego przepływu, w zależności od wymagań sterowania. Ponadto, mogą być wyposażone w rękawy bezpieczeństwa dla ułatwienia użytkownika, ochrony i izolacji.



Po otrzymaniu sygnału z systemu kontroli dostępu lub zdalnego sterowania, mechanizm odblokowuje się, a ramiona mogą być przesuwane w celu przejścia przez bramę w upoważnionym kierunku. Zapobiega to dwóm przejściom w jednym czasie, a jeśli nieuprawniona osoba próbuje wejść z przeciwnego kierunku, wbudowany mechanizm blokujący uniemożliwia jakiegokolwiek próby odwrócenia obrotu.



PASSING SPEED



BI-DIRECTION



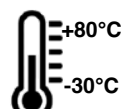
POWER SUPPLY



ANTI-TAILGATING

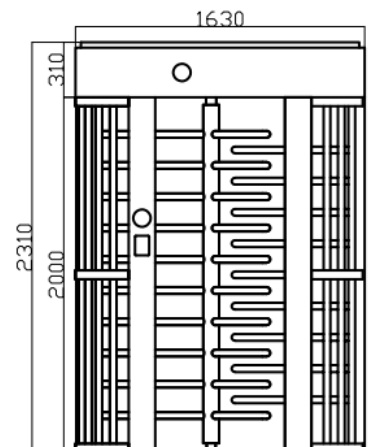
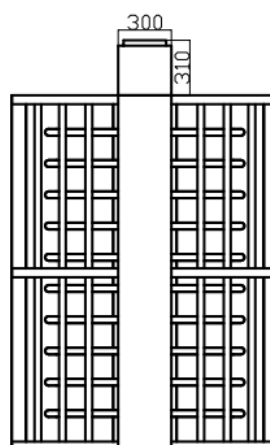
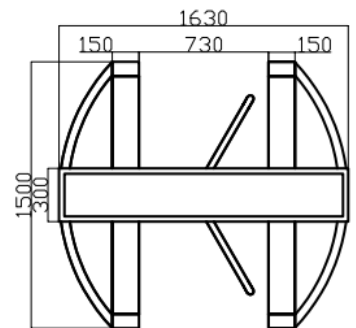
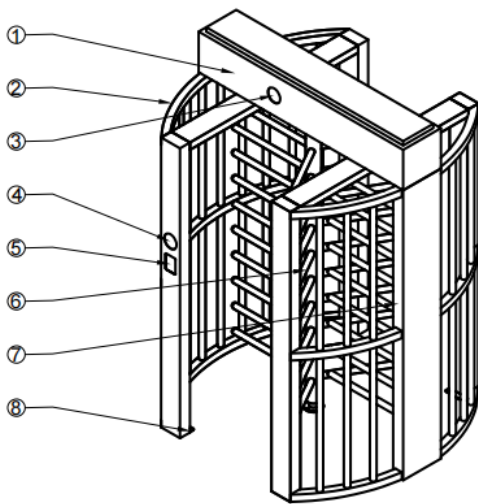


PROTECTIVE LEVEL



TEMPERATURE RANGE

Wymiary	1630*1500*2310mm (5.35*4.92*7.58ft) (standard)
Szerokość Przejścia	650mm (2.13ft) (standard)
Wysokość Przejścia	2000mm (63.56ft) (standard)
Materiał Ramy	304 stainless steel (standard), 316 stal nierdzewna 316, pokrycie proszkowe
Zasilanie	100V-240V 50/60Hz
Solenoid Napędu	DC 24V
Sygnal Otwarcia	Pasywny przekaźnik
Komunikacja	RS485
Kierunek Pracy	Dwukierunkowy (standard), Jednokierunkowy
Pożar/Nagły wypadek	Swobodny wyjazd
Temperatura Pracy	-30°C ~ 80°C
Środowisko pracy	Wewnętrzne i zewnętrzne
Wilgotność względna	Maksymalnie 95%
Mechanizm	Podstawowy (Półautomatyczny) / Dodatkowa opcja (Automatyczny)



- ① Top Lid
- ② Access Way Wall
- ③ LED Indicator
- ④ LED Indicator
- ⑤ Card Reader or Scanner Location
- ⑥ Rotor with Barrier Rods
- ⑦ Enclosure Wall
- ⑧ Base

Mechanizm jest wyposażony w mechaniczną funkcję antypasback.

Wyposażony w hydrauliczny tłumik dla mniejszego hałasu podczas pracy.

Mechanizm Y-rotor: Jeśli rotor obróci się pod kątem 60° i zostanie zablokowany przed odwróceniem się.

Pełny kołowrót zablokuje się po 5 sekundach, jeśli wystąpi sygnał otwarcia, ale nikt nie przejdzie. (Czas można dostosować na płycie sterującej)

Automatyczne otwieranie po wprowadzeniu sygnału alarmowego pożaru.

Normalne otwarcie może być również kontrolowane za pomocą płyty sterującej lub ręcznie.

Pełne kołowroty otworzą się automatycznie w przypadku awarii zasilania.

Kontroler z wyświetlaczem, co ułatwia ustawianie parametrów.

Nasze bramy są wyposażone w sygnały przekaźnika oraz interfejsy RS485/RS232. Możesz używać własnego systemu kontroli dostępu, lub możemy dostarczyć kompletny system kontroli dostępu dla Ciebie.



Pilot zdalnego sterowania



Karta RFID



Kod QR/kod kreskowy



Licznik



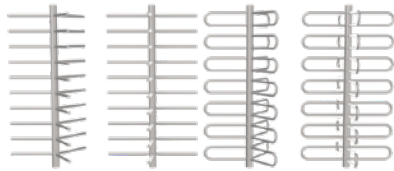
Rozpoznawanie twarzy



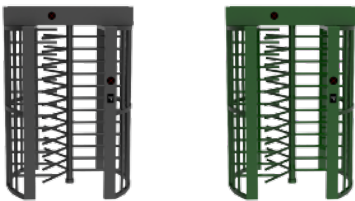
Rozpoznawanie odcisków palców



Zbieranie monet/kart
Przycisk



Various barrier rods are available.



Other colors available, RAL or RGB required.



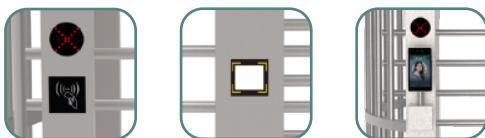
Black Gray Green Blue Red



With roof



With mounting base



Cutouts can be customized to fit any reader.

Wymiary: Mogą być dostosowane do warunków miejsca klienta.

Pręt bariery: Od prostego pręta bariery do pręta bariery w kształcie litery U; Mechanizm X do mechanizmu Y (w przypadku niektórych modeli).

Materiał: Od stali nierdzewnej 304 do stali nierdzewnej 316 (dla środowiska wilgotnego), lub żelaza pokrytego proszkowo.

Zewnętrzne wykończenie malarskie może być dostosowane pod względem kolorystycznym, aby pasowało do lokalnego otoczenia.

Dach i oświetlenie mogą być dodane.
Podstawę montażową można dodać.

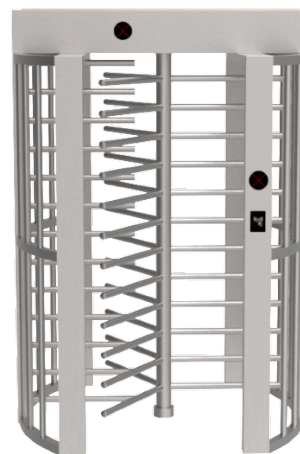
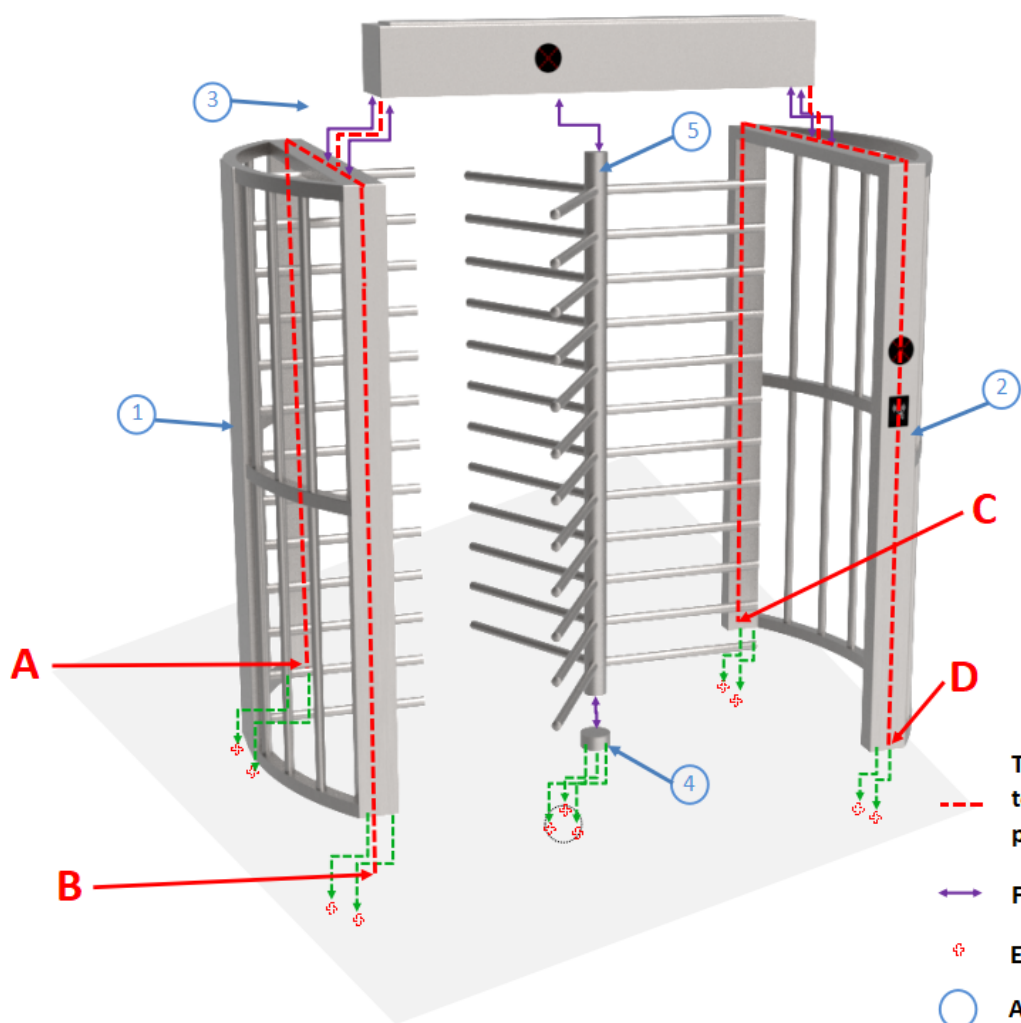
Wycięcia mogą być dostosowane, aby pasowały do dowolnego czytnika.

Logo może być dostosowane.

Dostępne są spersonalizowane rysunki 3D na podstawie zdjęć z miejsca.

Dostępna jest usługa OEM i ODM.

➤ Proszę skonsultować się z działem sprzedaży w sprawie opłat za dostawę



Label description

The power cable and LAN can go to the gate from A or B or C or D per your project requirement

← Fixing hole location

⊕ Expansion screw

○ Assemble sequence number

