



KATALOG PRODUKTOWY

BRAMKA CP-431

UCHYLNA

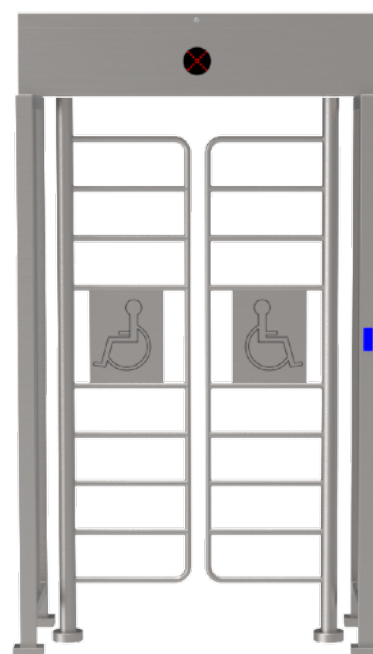
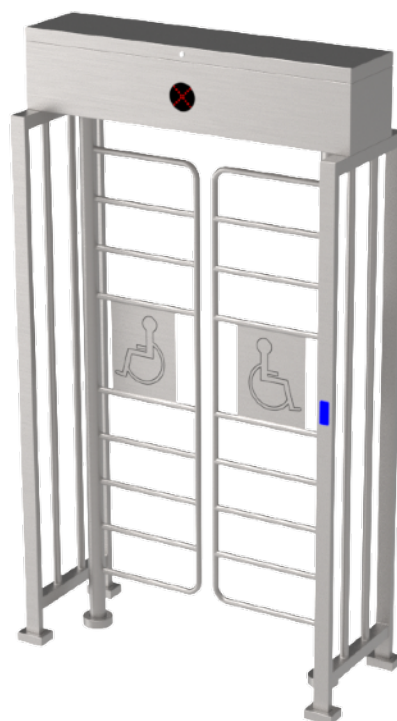


BRAMKA CP-431 UCHYLNA

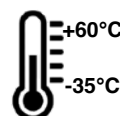
[BRAMKA CP-431 UCHYLNA](#) to rodzaj bramki lub bariery kontroli dostępu powszechnie stosowanej w bezpiecznych środowiskach, takich jak stadiony, stacje tranzytowe, lotniska i inne obiekty, w których wymagane jest kontrolowane wejście. W przeciwieństwie do bramek obrotowych o wysokości talii, które ograniczają dostęp tylko do poziomu talii, bramki obrotowe o pełnej wysokości rozciągają się od podłogi do sufitu, tworząc kompletną barierę.

Konstrukcja kołowrotu obrotowego o pełnej wysokości składa się zazwyczaj z pionowych obrotowych ramion lub paneli, które obracają się, umożliwiając przejście upoważnionym osobom po okazaniu odpowiednich danych uwierzytelniających, takich jak ważna karta dostępu lub uwierzytelnienie biometryczne. Kołowroty te zapewniają wyższy poziom bezpieczeństwa w porównaniu do kołowrotów o wysokości talii, ponieważ tworzą fizyczną barierę, która uniemożliwia nieupoważnionym osobom wspinanie się lub ominięcie bramki.

Bramki obrotowe o pełnej wysokości są często używane w połączeniu z innymi środkami kontroli dostępu i systemami bezpieczeństwa, aby zapewnić kontrolowany i bezpieczny punkt wejścia. Pomagają zarządzać przepływem osób, zapobiegają nieautoryzowanemu dostępowi i zwiększają ogólne bezpieczeństwo w różnych środowiskach.

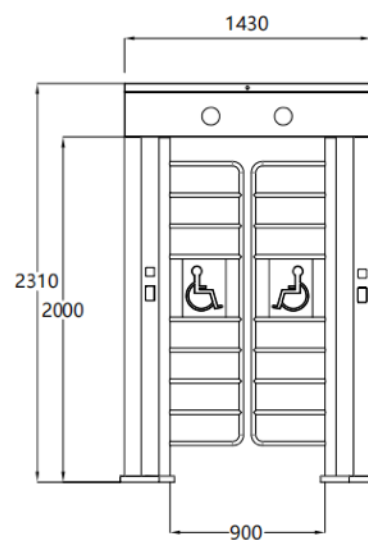
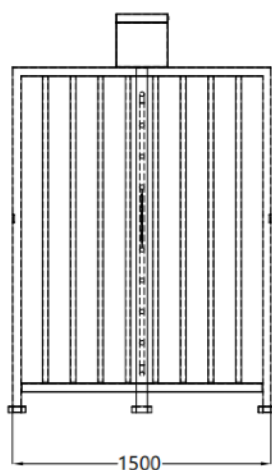
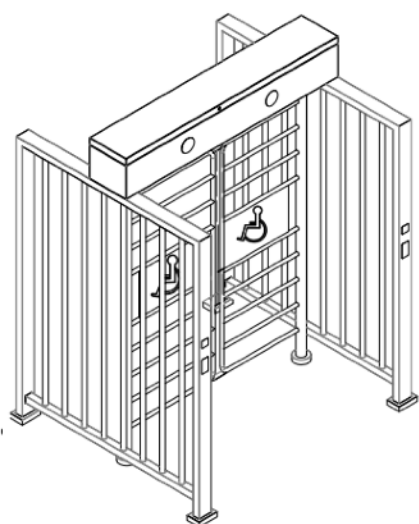


110V-220V





| | |
|-----------------------------|---|
| Wymiar | 1430*1500*2310mm (4.69*4.92*7.58ft) (standard) |
| Szerokość przejścia | 900mm/ 1200mm/ 1800mm |
| Wysokość przejścia | 2000 mm (2,13 ft) (standard) |
| Prędkość przejścia | 30 osób na minutę |
| Mechanizm bramy skrzydłowej | Mocny silnik z napędem bezszczotkowym |
| Materiał ramy | Stal nierdzewna 304 (standard), stal nierdzewna 316, malowana proszkowo |
| Zasilanie | 100V-240V 50/60Hz |
| Elektrozawór napędu | DC 24V |
| Sygnal otwarty | Przełącznik pasywny (styk bezpotencjałowy) |
| Łączność | RS485/RS232 |
| Kierunek pracy | Dwukierunkowy (standard), jednokierunkowy |
| Pożar/Pogotowie | Swobodne wyjście |
| Temperatura pracy | -30°C ~ 80°C |
| Środowisko pracy | Wewnątrz i na zewnątrz |
| Wilgotność względna | 95% maksymalnie |





- Bramka z silnym mechanizmem silnika bezszczotkowego na poziomie wojskowym.
- Mechanizm jest wyposażony w mechaniczną funkcję anti-passback.
- Pełna bramka obrotowa zablokuje się po 5 sekundach, jeśli pojawi się sygnał otwarcia, ale nikt nie przejdzie. (Czas można regulować na tablicy kontrolnej)
- Automatyczne otwieranie po wprowadzeniu sygnału awaryjnego pożaru.
- Normalne otwarcie może być również kontrolowane za pomocą panelu sterowania lub ręcznie.
- Pełne bramki obrotowe otworzą się automatycznie po awarii zasilania.
- Kontroler z wyświetlaczem w języku angielskim, wygodniejszy do ustawiania parametrów.

Nasze bramki są wyposażone w sygnały przekaźnikowe i interfejs komunikacyjny RS485/RS232. Można użyć własnego systemu kontroli dostępu lub możemy dostarczyć kompletny system kontroli dostępu.



Zdalne sterowanie



Karta RFID



Kod QR/kod kreskowy



Licznik



Rozpoznawanie twarzy



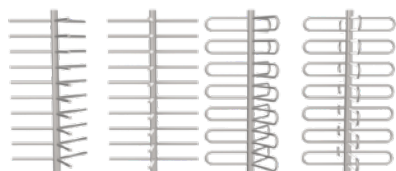
Rozpoznawanie odcisków palców



Zbieranie monet/kart



Przycisk



Dostępne są różne pręty barierowe.



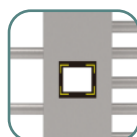
Dostępne inne kolory, wymagane RAL lub RGB.



Z dachem



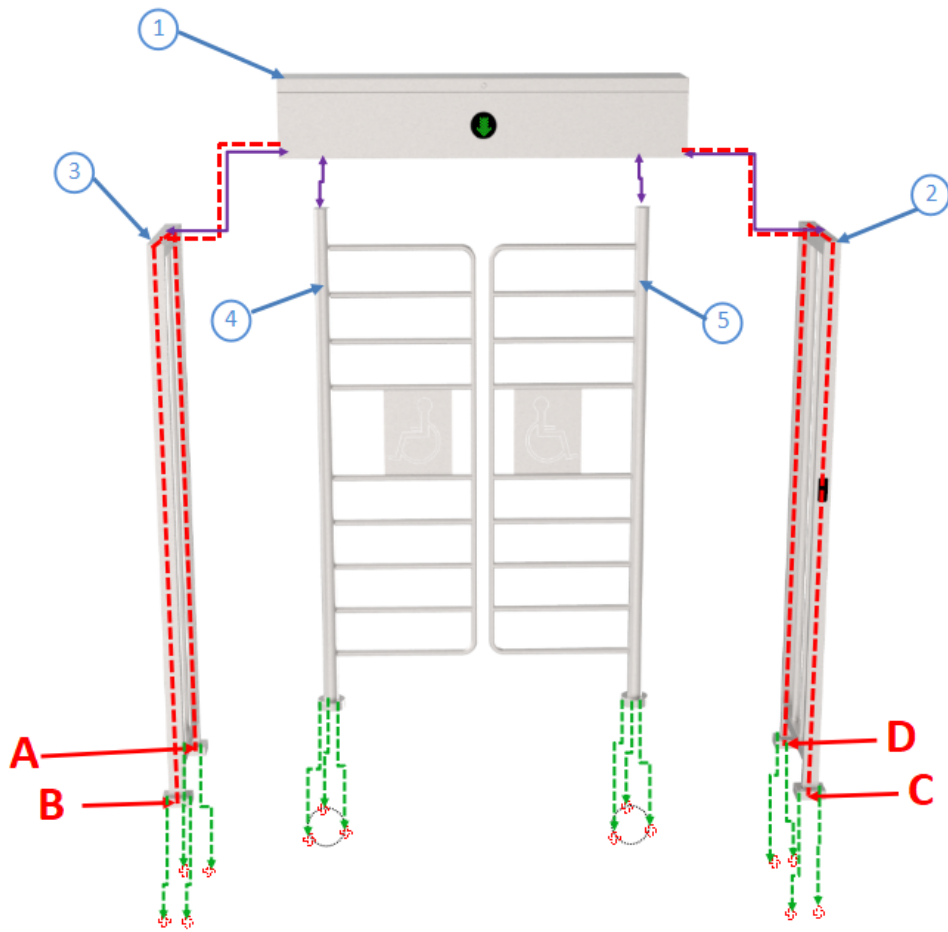
Z podstawą montażową



Wycięcia można dostosować do dowolnego czytnika.

- Wymiar: Może być wykonany zgodnie z witryną klienta.
- Materiał: Stal nierdzewna 304 do stali nierdzewnej 316 (środowisko mokre), lub żelazo malowane proszkowo.
- Możliwość dodania dachu i świateł.
- Możliwość dodania podstawy montażowej.
- Wycięcia można dostosować do dowolnego czytnika.
- LOGO można dostosować.
- Niestandardowe rysunki 3D są dostępne na podstawie zdjęć z witryny.
- Dostępna jest usługa OEM i ODM

➤ Prosimy o kontakt z działem sprzedaży w celu uzyskania informacji o opłatach za dostosowanie.



Opis etykiety

- - - Kabel zasilający i LAN mogą iść do bramy od A lub B, zgodnie z wymaganiami projektu
- ↔ Ustalanie położenia otworu
- ⊗ Śruba rozprężna
- Zmontuj numer sekwencji

