



QR CP-Q340 Wodoodporny skaner kodów



Wysoka zdolność odczytu

Może rozpoznawać kod QR oraz kod jednowymiarowy na ekranie telefonu komórkowego, obsługuje tryb silnika wzmocnionego, a także potrafi skanować i odczytywać kod, gdy ekran telefonu jest ciemny.

Zdolność odczytywania kodów z papieru

Można również odczytać kody QR oraz różne kody jednowymiarowe wydrukowane na papierze.

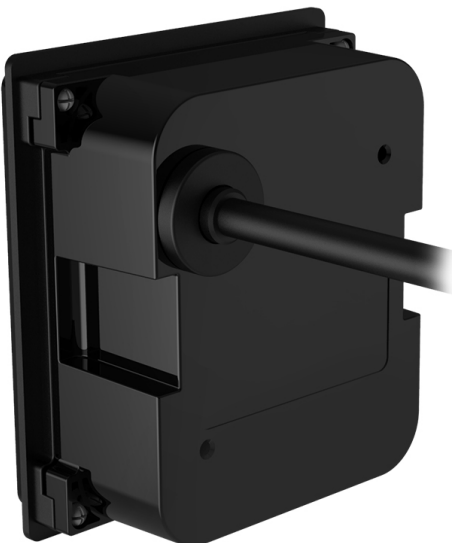


Szybki odczyt

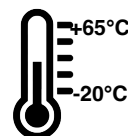
Różne ekrany LCD w telefonach komórkowych zazwyczaj mają różny kontrast, kolor i stopień odbicia, jednak kody mogą być odczytywane, o ile znajdują się w oknie odczytu.

IP 65

Skaner o stopniu ochrony IP65 przeznaczony do użytku na zewnątrz.



POZIOM OCHRONY



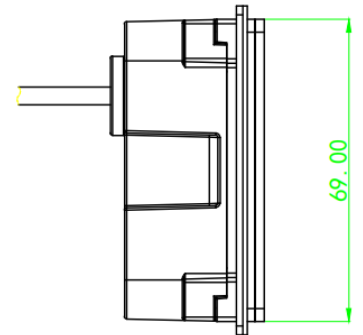
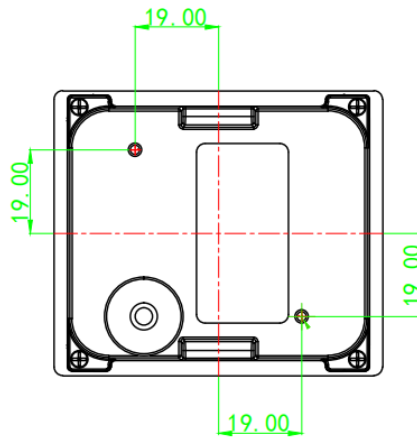
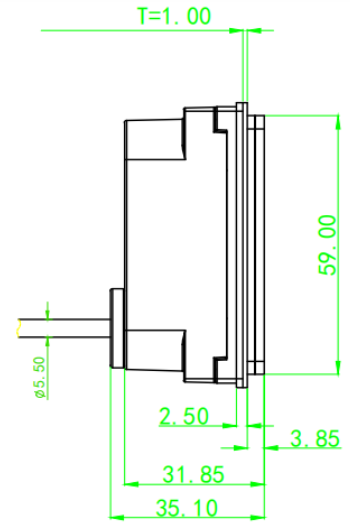
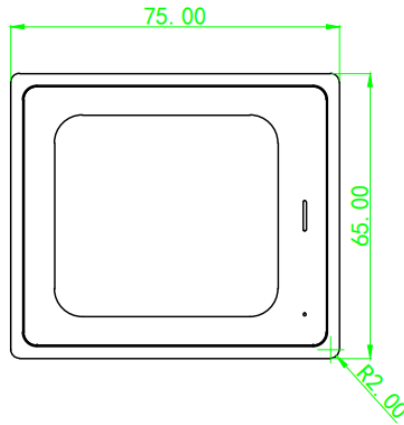
ZAKRES TEMPERATUR



SZYBKI SKANER



Wymiar fizyczny	75*65*35.10mm
Wymiar okna skanowania	51*46mm
Materiał	ABS
Metoda montażu	Montaż wbudowany
Interfejs wyjściowy	USB、RS232、RS485、TTL、wiegand
Sposób sygnalizacji	Czerwony, zielony wskaźnik świetlny Sygnał dźwiękowy
Czujnik obrazowania	Czujnik CMOS o rozdzielczości 300 000 pikseli
Maksymalna rozdzielczość	640*480



Parametr rozpoznawania kodu QR

Symbole	QR、PDF417、CODE39、CODE93、CODE128、ISBN10、ITF、EAN13、DATABAR、aztec, etc
Obsługiwane dekodowanie	Zarówno mobilne kody QR, jak i drukowane kody QR
DOF	0mm~62.4mm(QRCODE 15mil)
Dokładność odczytu	≥8mil
Prędkość odczytu	100 ms na odczyt (średnio), obsługuje ciągły odczyt
Kierunek czytania	pochylenie ±56,3° obrót ±360° odchylenie ±55,7° (15milQR)
Kąt widzenia	Kąt widzenia poziomy: 72,1° Kąt widzenia pionowy: 56,6° Kąt widzenia całkowity: 84,3°(15 milQR)

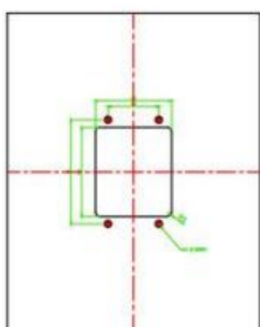
Parametr odczytu RFID

Obsługiwane karty	Karty protokołu ISO 14443A, ISO 14443B
Metoda odczytu	Odczyt UID
Częstotliwość pracy	13.56MHz
Dystans	<5cm

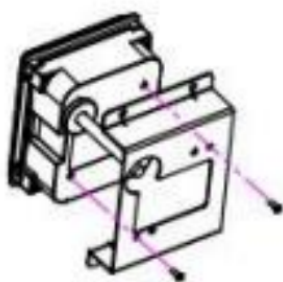


Napięcie robocze	DC 5V-24V
Prąd Roboczy	280mA (5V wartość typowa)
Zużycie energii	1400mW (5V wartość typowa)

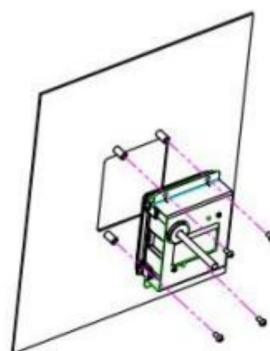
Ochrona ESD	±8kV (wyładowanie powietrzne) , ±4kV (wyładowanie kontaktowe)
Temperatura pracy	-20°C-65°C
Temperatura przechowywania	-40°C-80°C
Wilgotność Względna	RH: 5%-95% (Bez kondensacji) (temperatura otoczenia 30°C)
Światło otoczenia	0-100000 luksów (bez bezpośredniego światła słonecznego)



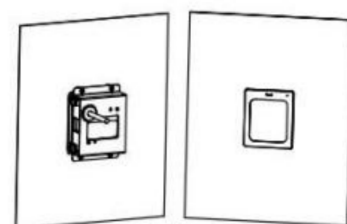
Krok 1:
Otworzyć otwór w płycie montażowej.



Krok 2:
Zmontuj uchwyt z płytą montażową, a następnie dokręć śruby.



Krok 3:
Zmontuj czytnik z uchwytem i dokręć śruby, a następnie podłącz kabel.



Krok 4:
Instalacja zakończona.

