



PRODUCT CATALOG

B R A M K A

O B R O T O W A U R A N

C P - 1 2 1 D O U B L E

S e m i - A u t o m a t i c





BRAMKA OBROTOWA CP-121 DOUBLE

Semi-Automatic

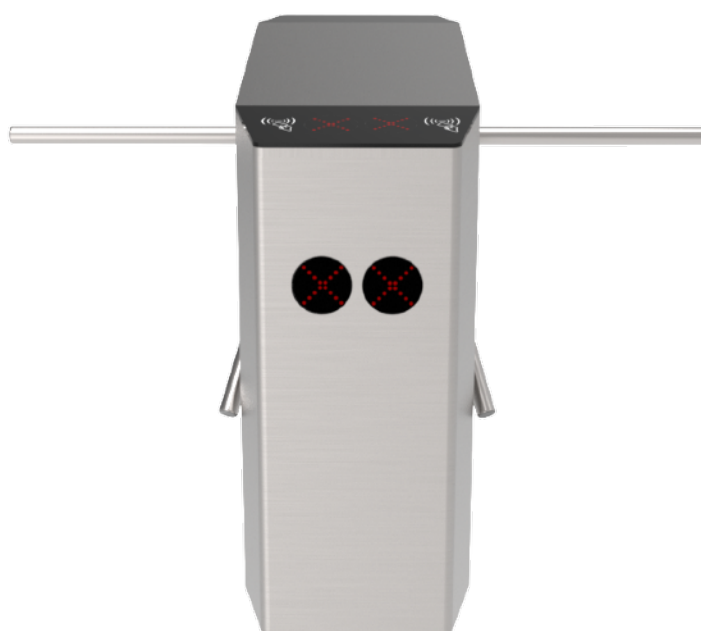
[Bramka obrotowa CP-121-D](#) to rodzaj bramki lub bariery kontroli dostępu powszechnie stosowanej w różnych zastosowaniach związanych z bezpieczeństwem i kontrolą dostępu. Składa się z dwóch zestawów trzech pionowych prętów lub ramion (stąd określenie „statyw”), które są zamontowane na centralnym słupku lub osi. Te pręty lub ramiona mogą obracać się w jednym kierunku, umożliwiając lub uniemożliwiając przejście przez kołowrót. Taka konstrukcja pomaga w efektywnym zarządzaniu przepływem osób, zwłaszcza w ruchliwych miejscach, w których znaczna liczba osób musi przejść przez kołowrót.

Kołowroty statywowe mogą być skonfigurowane do użytku jednokierunkowego lub dwukierunkowego. W trybie jednokierunkowym zezwalają na przejście tylko w jednym kierunku, natomiast w trybie dwukierunkowym umożliwiają wejście i wyjście przez ten sam kołowrót.

Kołowroty statywowe są wykonane z wytrzymałych materiałów, takich jak stal nierdzewna 304, i są trwałe i odporne na zużycie, nawet w miejscach o dużym natężeniu ruchu.

Dwustronne kołowroty są często używane na stacjach transportu publicznego, stadionach, parkach rozrywki i innych obiektach, w których kontrolowany dostęp jest niezbędny do utrzymania bezpieczeństwa i zapobiegania nieautoryzowanemu wejściu. Mogą być zintegrowane z różnymi systemami kontroli dostępu, takimi jak czytniki kart RFID lub skanery biometryczne, w celu zwiększenia środków bezpieczeństwa.

Przetłumaczono z DeepL.com (wersja darmowa)



PRĘDKOŚĆ PRZECHODZENIA



DWUKIERUNKOWA



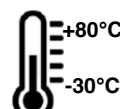
ZASILANIE



ANTI-TAILGATING



POZIOM OCHRONY

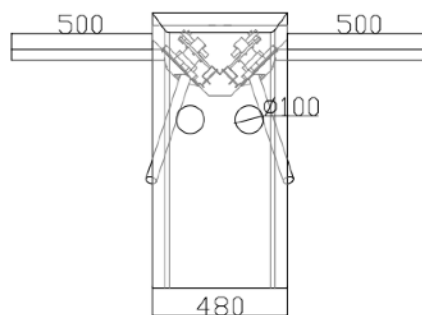
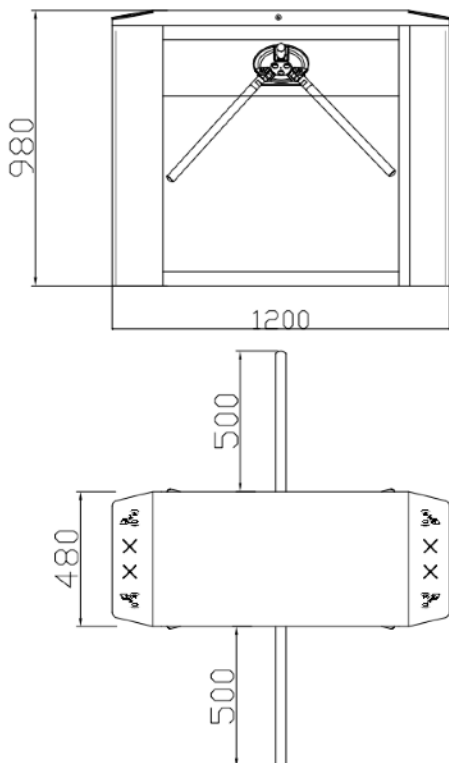


ZAKRES TEMPERATURY



Wymiar	L1200*W480*H980mm (3.94*1.57*3.22ft) (standard)
Szerokość przejścia	550mm (1.80ft) (standard)
Długość ramienia	500mm (1.64ft)
Materiał ramy	Stal nierdzewna 304 (standard), stal nierdzewna 316, malowana proszkowo
Mechanizm	Semi-Automatic
Wskaźnik przejścia	30-40 person/min
Zasilanie	100V-240V 50/60Hz
Elektrozawór napędu	DC 24V
Sygnał otwarty	Przełącznik pasywny (styk bezpotencjałowy)
Komunikacja	RS485
Kierunek pracy	Dwukierunkowy (standard), jednokierunkowy
Nagły wypadek	Automatyczne opuszczanie ramienia po awarii zasilania
Temperatura Pracy	-35°C ~ 60°C
Środowisko pracy	Wnętrze
Wilgotność względna	95% Maximum

- **ALERTY LED** Jeśli dostęp został przyznany, dioda LED będzie świecić na zielono. W trybie gotowości dioda LED świeci na niebiesko. W przypadku odmowy dostępu dioda LED miga na czerwono.
- **WYJŚCIE AWARYJNE** Funkcja umożliwia swobodne przejście w przypadku sytuacji awaryjnej. Ramię wyłączy się w przypadku awarii zasilania.
- **KIERUNEK PRACY** Jednokierunkowy lub dwukierunkowy są opcjonalne.
- **AUTOMATYCZNY SELF-CHECK** Automatycznie wykona samokontrolę po włączeniu zasilania.
- **ANTI-PASS BACK** Bramka pozostanie zablokowana, jeśli ktoś będzie chciał wejść w odwrotnym kierunku.
- **ANTI-INTRUSION** Jeśli ktoś popchnie ramię, obróci się o około 15 stopni, a następnie zablokuje.
- **SZYBKIE ODBLOKOWANIE** Po otrzymaniu ważnego sygnału bramka odblokuje się w ciągu 0,2 s (z możliwością regulacji).
- **MECHANIZM AUTOMATYCZNY** Bezszcotkowy mechanizm silnika, działający płynnie i wyciszony.
- **ZE SPRZĘGŁEM** Mechanizm jest wyposażony w sprzęgło.



Nasze bramki są wyposażone w sygnały przekaźnikowe i interfejsy RS485/RS232. Można użyć własnego systemu kontroli dostępu lub możemy dostarczyć kompletny system kontroli dostępu.



Zdalne sterowanie



Karta RFID



Kod QR / Kod Kreskowy



Licznik



Rozpoznawanie twarzy



Czytnik linii papilarnych



Podajnik na monety/karty

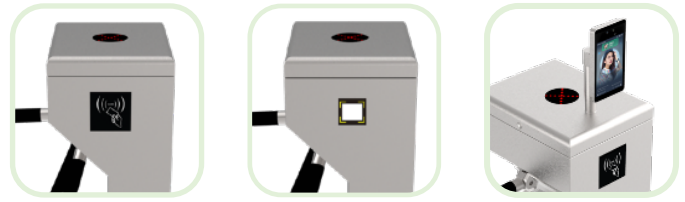


Przycisk



- Wymiar: Może być wykonany zgodnie z witryną klienta.
- Mechanizm półautomatyczny można zastąpić mechanizmem w pełni automatycznym.
- Materiał: Stal nierdzewna 304 do stali nierdzewnej 316 (środowisko wilgotne) lub żelazo z powłoką proszkową. Zewnętrzne wykończenie farbą może być pokryte kolorem dopasowanym do lokalnego środowiska.
- Możliwość dodania oświetlenia LED.
- Możliwość dodania podstawy montażowej.
- Wycięcia można dostosować do dowolnego czytnika.
- LOGO można dostosować.
- Dostosowane rysunki 3D są dostępne na podstawie zdjęć z witryny.
- Dostępna jest usługa OEM i ODM.

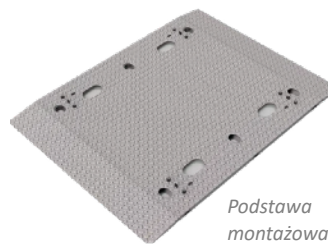
➤ Prosimy o kontakt z działem sprzedaży w celu uzyskania informacji o opłatach za dostosowanie.



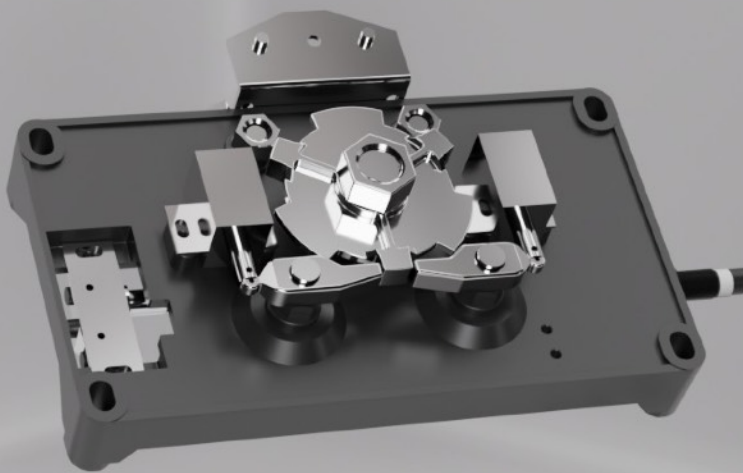
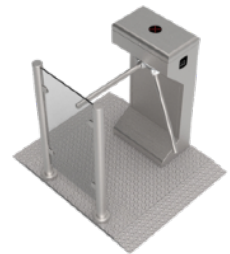
Wycięcia można dostosować do dowolnego czytnika.



Dostępne inne kolory, wymagane RAL lub RGB.



Podstawa montażowa



- **Przejście wspomagane przez użytkownika:** Umożliwia użytkownikom płynne przechodzenie dzięki wykorzystaniu własnej siły do obracania bramki.
- **Cicha praca:** Zapewnia wyjątkowo cichą pracę dla wygody użytkownika.
- **Trwałość:** Solidna konstrukcja i wysokiej jakości materiały zapewniają niezawodność i trwałość nawet przy intensywnym użytkowaniu.

Semi-Automatic



www.bramkiobrotowe.eu



+48 25 758 76 43



office@cartpoland.pl